

# MODUL HIDRAULIC NIMBUS FS S

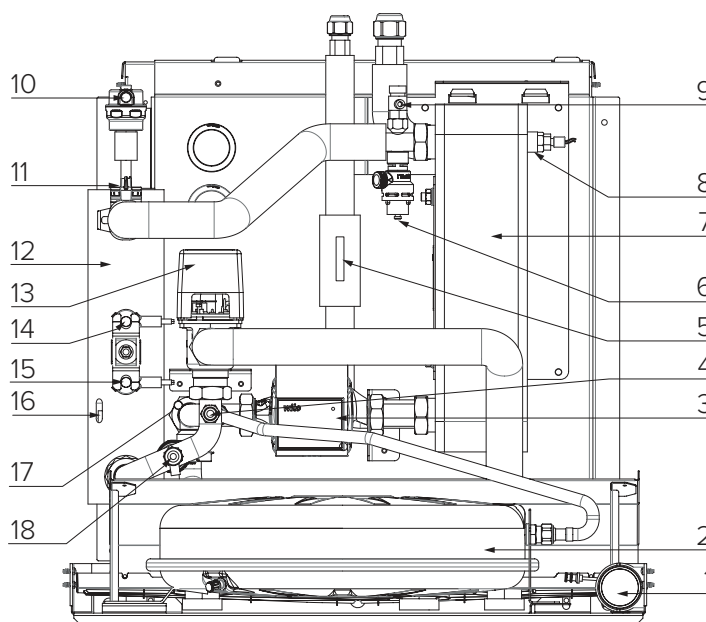


- / Schimbător de căldură în plăci gaz/apă din oțel inoxidabil
- / Pompă de circulație de înaltă eficiență, cu modulare continuă
- / Rezistență electrică modulară suplimentară (2+2) kW pentru modelele 50-70 și (2+2+2) kW pentru modelele 110
- / Placă de circuite integrată
- / Vas de expansiune de 8 l
- / Rezervor de apă caldă cu o serpentină de 180 litri integrat, cu un schimbător de căldură cu suprafață mare
- / Sistem de control Sensys și sondă externă livrate împreună cu unitatea interioară

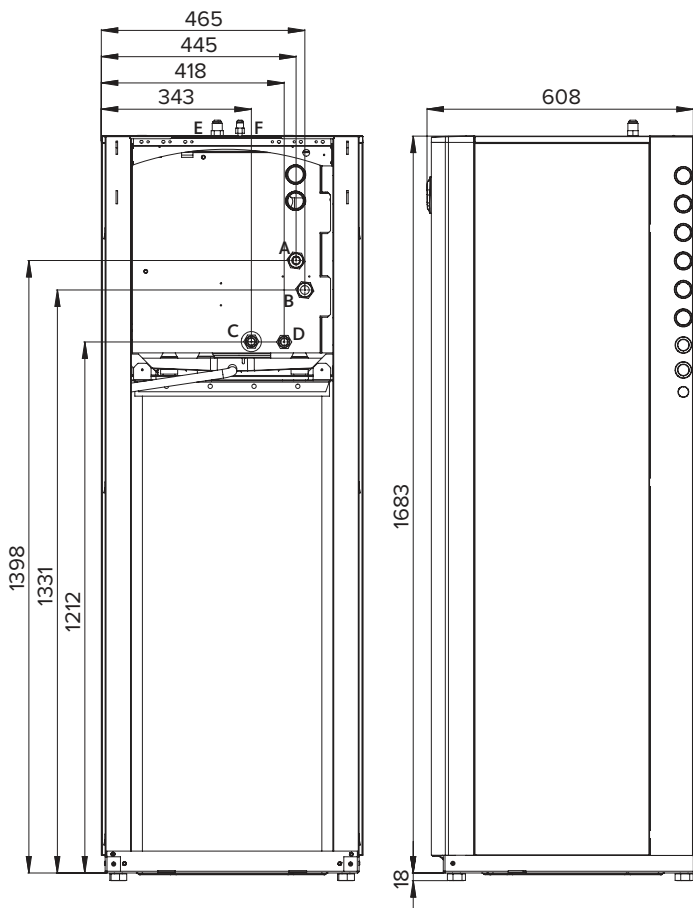
Comercializată doar ca parte a pachetului NIMBUS COMPACT S NET

## LEGENDĂ:

1. Manometru
2. Vas de expansiune
3. Pompă de circulație
4. Robinet de golire
5. Senzor de temperatură conductă de agent frigorific (RP)
6. Ansamblu condensator
7. Senzor de temperatură de ieșire apă
8. Robinet de golire
9. Degazor automat
10. Debitmetru
11. Rezistență electrică suplimentară
12. Supapă de derivație
13. Termostat de siguranță cu repornire manuală
14. Termostat de siguranță cu repornire automată
15. Senzor de temperatură pe turul sistemului de încălzire/aer condiționat
16. Senzor de temperatură pe returul sistemului de încălzire/aer condiționat
17. Comutator de presiune
18. Supapă de siguranță 3 bar



DIMENSIUNI



- A. Tur apă caldă/rece către sistem G 1" M
- B. Retur apă caldă/rece de la sistem G 1" M
- C. Ieșire apă caldă 3/4" M
- D. Intrare apă caldă 3/4" M
- E. Racord agent frigorific de la unitatea exterioară 5/8" M
- F. Racord agent frigorific către unitatea exterioară 3/8" M

PERFORMANȚĂ

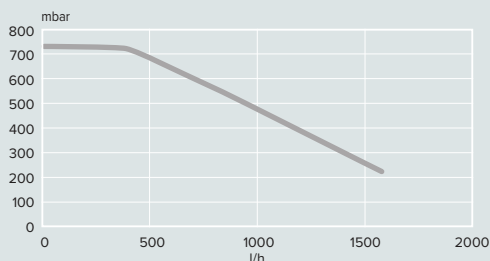
NIMBUS FS S

4050 S

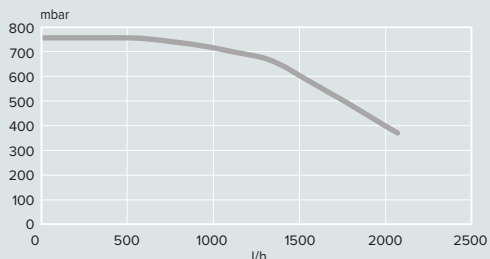
70 S

90110 S

Presiune disponibilă pentru modelele:  
FS 50 - 70 S



Presiune disponibilă pentru modelele:  
110 - 110 S-T



Greutate	kg	130	132	135
Tensiune/Frecvență (monofazic)	V/fază/Hz	230-1-50	230-1-50	230-1-50
Tensiune/Frecvență (trifazic)	V/fază/Hz	-	400-3-50	400-3-50
Curent maxim absorbit (monofazic)	A	18	18	27
Curent maxim absorbit (trifazic)	A	-	10Axph,20AxN	10Axph,30AxN
Putere nominală element de încălzire	kW	4	4	6
Nivel de zgomot	dB(A)	39	39	39
Încălzire		Da	Da	Da
Aer condiționat		Da	Da	Da
Capacitate vas de expansiune	l	8	8	8
Schimbător de căldură gaz/apă		schimbător de căldură în plăci		
Tip pompă de circulație		Clasa A – modulare continuă		
Număr de zone de temperatură integrate		1	1	1
Conținut minim de apă în circuitul primar	l	20	35	35

NIMBUS FS S

4050 S

70 S

90110 S

COD	3300831	3300832	3301338
-----	---------	---------	---------

Presiune disponibilă  
Curbele de mai sus indică scăderea de presiune cauzată de unitatea exterioară.

Astfel, este necesară calcularea și compararea, pe baza curbei de referință (vezi grafic), doar a scăderilor de presiune din întregul circuit, pentru a verifica instalarea corectă a sistemului.

Se poate instala o pompă de circulație suplimentară în cazul în care unitatea modulului nu este suficient de puternică.

Observație: dacă sunt instalate vane termostatate pe toate vanele terminale sau de control zonal, prevedeți un circuit de by-pass pentru a asigura debitul minim de funcționare (cod dotare opțională 3319002).